

8 7 6 5 4 3 2 1

D

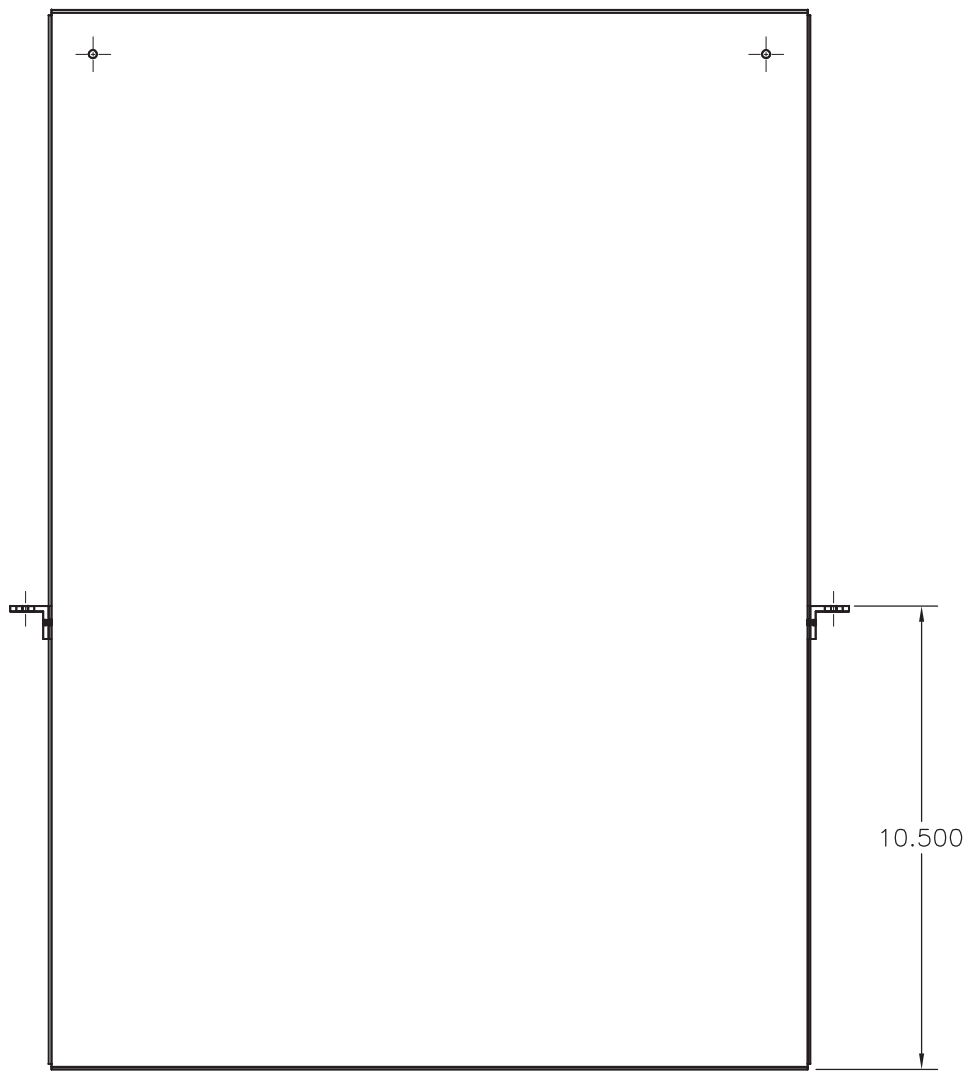
D

200
180
160
140
120
100
80
60
40
20
0
MM

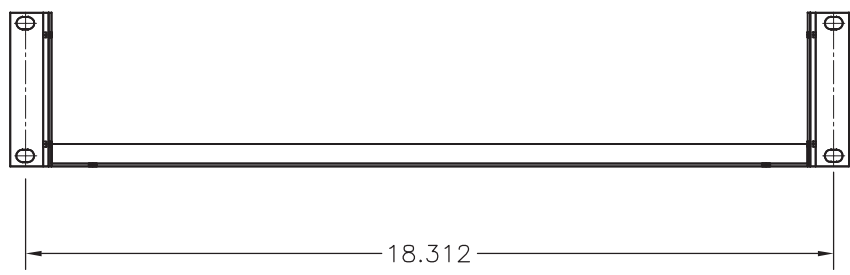
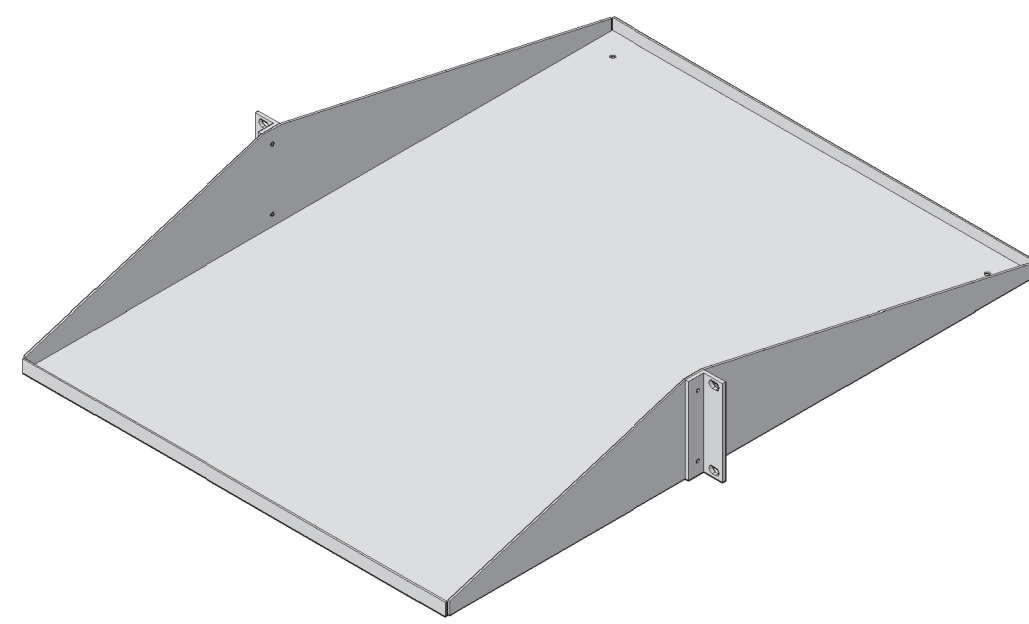
C

B

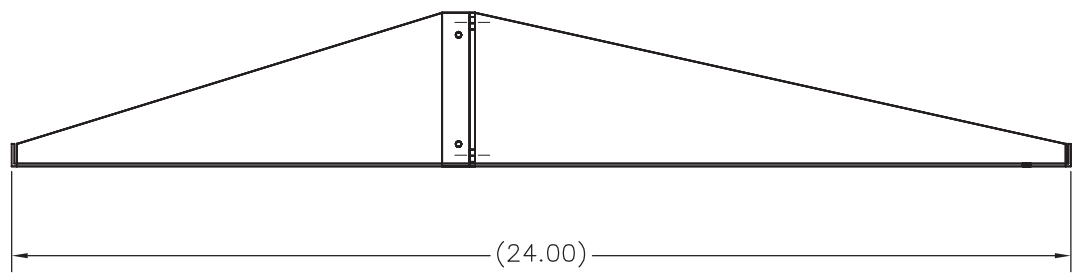
A



10.500



18.312



(24.00)

UNLESS OTHERWISE SPECIFIED/SAUF INDICATION CONTRAIRE:
 1. DIMENSIONS ARE IN/DIMENSIONS SONT EN INCHES
 2. TOLÉRANCES
 FRACTIONS ± _____
 DECIMALS XXX ± 0.010
 DÉCIMALES XX ± 0.03
 X ± _____
 ANGLES ± 0.5°
 3. SURFACE FINISH
 FINIS DE SURFACES ✓

—	—	PRODUCTION RELEASE	—	—	—
ZONE	LTR LET	REVISION	DATE	DWN DES	CKD VER
			DWN/DESS A MURPHY	CKD/VER IAN THOMSON	
			APPL DATE D'APPROB 2008-08-12	NSCM/CAOF L1389	
			APPLICATION/USAGE —	SCALE/ ECHELLE 1:2	A1
TITLE/TITRE SHELF ASSEMBLY, 19" CENTER MOUNT, 24" DEEP X 2U HIGH			DRAWING NO DU DESSIN NVR-CFS-1924		
			SHEET FEUILLE 1	OF DE 1	

8 7 6 5 4 3 2 1